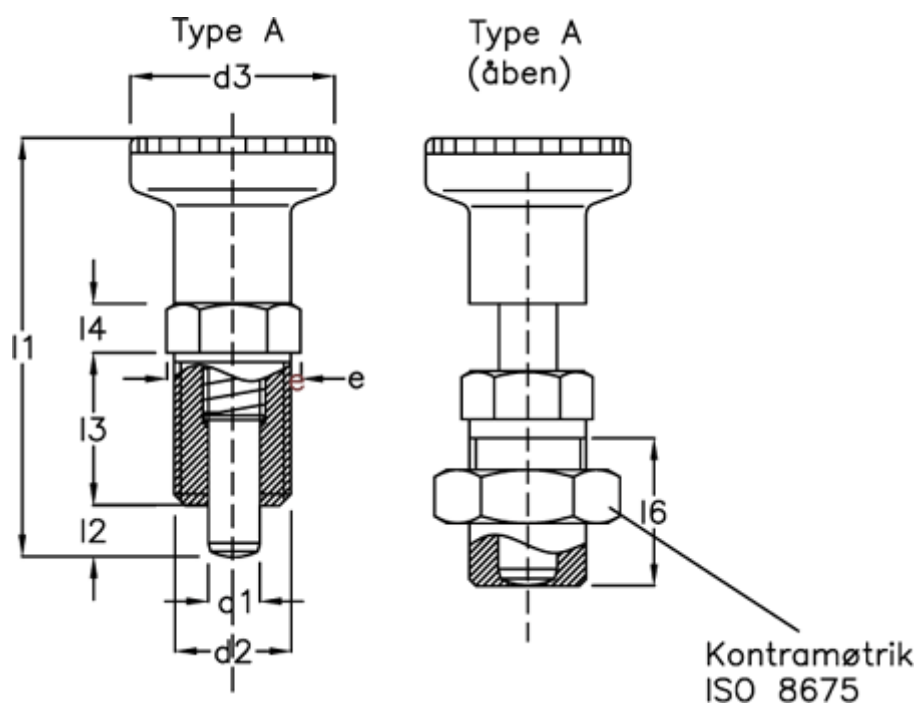


Varenummer: 2061710A  
 Beskrivelse: E+G Stål Positioneringsbolt  
 GN 617-10-A

## Mål



d1	= 10	l3	= 33
d2	= M20x1,5	l4	= 10
d3	= 31	l6	= 30
e	= 25.4	NV	= 22
Fjedertryk N bund	= 45		
Fjedertryk N top	= 20.0		
l1	= 80.0		
l2	= 10		